

### Bedienungsanleitung D



#### **Förderpumpe für Meer- und Süßwasseraquarien**

Mit dem Kauf dieser Pumpe haben Sie sich für ein Qualitätsgerät entschieden. Sie ist speziell für den aquaristischen Gebrauch entwickelt und von Fachleuten erprobt worden.

**AB Aqua Medic GmbH**  
Gewerbepark 24, 49143 Bissendorf, Germany

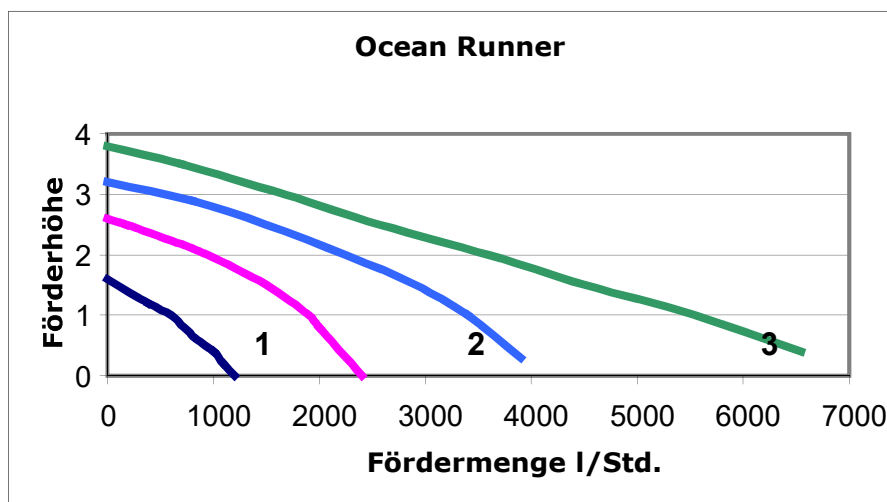
## 1. Eigenschaften

Die Magnetkreislumpen der **Ocean Runner** Reihe zeichnen sich durch eine besondere Laufruhe aus. Sie besitzen einen voll gekapselten Synchronmotor. Alle Materialien sind meerwasserbeständig.

Die Keramikwelle und das Keramiklager im Inneren der Pumpe sind praktisch verschleißfrei und bieten Gewähr für eine lange Lebensdauer. Der gesamte Pumpenteil kann demontiert und gereinigt werden. Alle elektrischen Teile der Pumpe sind gekapselt. Die Pumpen sind sowohl nass als auch trocken aufstellbar.

## 2. Technische Daten

Typ:	Ocean Runner OR 3500	Ocean Runner OR 6500
Netzspannung: Leistungsaufnahme in Watt:	230 V~/50 Hz 65 Watt	230 V~/50 Hz 95 Watt bei 180 cm
Max. Liter/Std., (l/Min.): Förderhöhe, max.:	3.500 (58) 3,2 m	6.500 (108) 3,8 m
Anschluss Druckseite (Außengewinde): Anschluss Saugseite (Außengewinde):	¾" alternativ: Klebemuffe DN25 1"	1"  1¼"
Kabellänge in m: Schutzklasse: Schutzart:	3 I IP 68	3 I IP 68
Größe Betriebsstautiefe:	1 m ,    ▽            1	1 m ,    ▽
Max. Medientemperatur:	35° C	35° C



OR 3500 - 3    OR 6500 - 4

**Abb. 1: Pumpenkennlinien der OR Pumpen, gemessen mit nicht reduziertem Auslass**

## 3. Anschlüsse

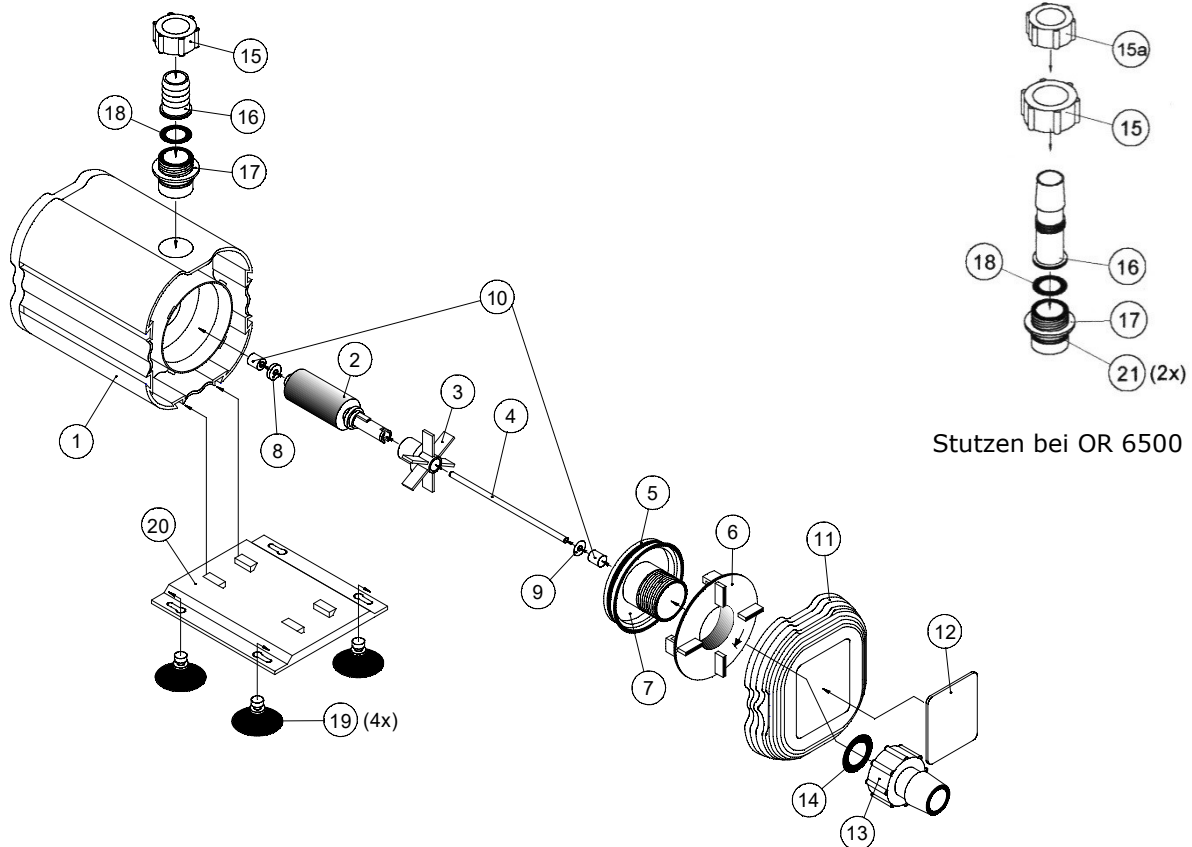
**Saugseite:** Die Saugseite kann über den mitgelieferten Schlauchanschluss (Abb. 2, Nr. 13) mit einem Schlauch angeschlossen werden. Es besteht auch die Möglichkeit, über das Außengewinde (Abb. 2, Nr. 7) eine feste Kunststoffverrohrung anzuschließen. Die Anschlussgrößen der einzelnen Pumpen sind in Tab. 1 aufgeführt.

**Druckseite:** Die Druckseite kann über den mitgelieferten Schlauchanschluss (Abb. 2, Nr. 15/16) mit einem Schlauch verbunden werden. Auch wenn die Pumpe als reine Strömungspumpe eingesetzt wird, muss der Schlauchanschluss auf den Druckstutzen geschraubt werden.

Wird die Pumpe trocken aufgestellt, muss bei der OR 3500 der 3/4" Anschlussstutzen (Abb. 2, Nr. 17) in die Pumpe mit PVC Kleber (z. B. "Tangit") eingeklebt werden.

Wird die Pumpe als Förderpumpe eingesetzt, kann sie fest mit einer Kunststoffverrohrung verbunden werden. Bei der OR 3500 kann das Kunststoffrohr DN 25 mit PVC Kleber direkt in die Pumpe geklebt werden. Der 3/4" Anschlussstutzen wird dann entfernt. Die Förderhöhe darf bei dieser Anschlussart 1 m nicht unterschreiten. Bei dieser Aufstellungsweise wird die beste Wirkungsweise der Pumpe erreicht, siehe Pumpenkennlinie. Bei den übrigen Pumpen wird zunächst eine PVC Verschraubung (Abmessungen s. Tab.1.) auf den Druckstutzen geschraubt.

Bei fester Verrohrung empfehlen wir, zur Entkoppelung von Vibrationen zumindest ein Stück mit flexiblem Schlauch zu verlegen.



Stutzen bei OR 6500

**Abb. 2: Ocean Runner Pumpen**

**4. Aufbau der Pumpe**

- |                                  |                           |                                     |
|----------------------------------|---------------------------|-------------------------------------|
| 1. Motorblock                    | 10. Gummilager, 2 Stck.   | 19. Gummisauger, 4 Stck.            |
| 2. Rotor/Magnet                  | 11. Filterkorb            | 20. Bodenplatte                     |
| 3. Flügelrad/Impeller            | 12. Deckel für Filterkorb | <b>Schlauchstutzen bei OR 6500:</b> |
| 4. Keramikachse                  | 13. Schlauchtülle         | 15. Überwurfmutter                  |
| 5. O-Ring                        | 14. Flachdichtung         | 15a. Überwurfmutter, Schlauch       |
| 6. Bajonettverschluss            | 15. Überwurfmutter        | 16. Schlauchtülle                   |
| 7. Verschluss des Pumpengehäuses | 16. Schlauchtülle         | 17. Einschraubverschraubung         |
| 8. Unterlegscheibe, breit        | 17. Einklebverschraubung  | 18. Flachdichtung                   |
| 9. Unterlegscheibe, schmal       |                           | 21. O-Ring, 2 x                     |

Verfügbare Ersatzteile: siehe [www.aqua-medice.de](http://www.aqua-medice.de).

## 5. Aufstellung

Die Pumpe kann sowohl trocken aufgestellt als auch komplett unter Wasser betrieben werden. Die maximale Tauchtiefe beträgt 1 m. Die Pumpe ist nicht selbstansaugend und muss bei trockener Aufstellung unterhalb des Wasserspiegels montiert werden. Bei Unterwasserbetrieb empfehlen wir, den Saugstutzen (Abb. 2, Nr. 13) abzuschrauben und den Filterkorb (Abb. 2, Nr. 11) vor die Pumpe zu montieren. In jedem Fall muss jedoch verhindert werden, dass die Pumpe trockenläuft, weil dies nach kurzer Zeit die Lager zerstören würde.

Die Bodenplatte (Abb. 2, Nr. 20) mit den Gummisaugern (Abb. 2, Nr. 19) kann in 3 Seiten des Pumpengehäuses eingeschoben werden. Damit lässt sich die Richtung des Druckstutzens einstellen. Die Aufstellung hat so zu erfolgen, dass der Netzstecker auch nach der Aufstellung zugänglich bleibt.

### Tauchtiefe max. 1 m

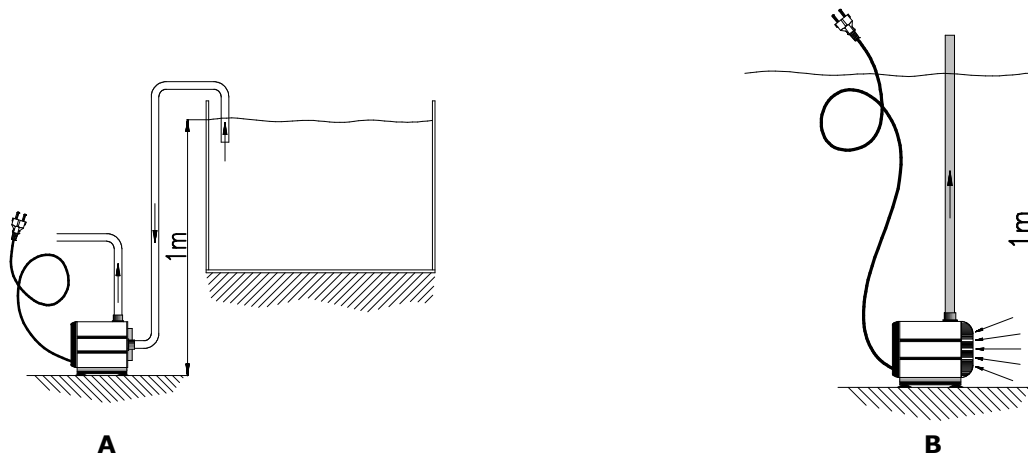


Abb. 3: Aufstellungsbeispiele für Trockenaufstellung (A) und getauchte Aufstellung (B).

### Sicherheitshinweise

Die Pumpe ist nur zur Verwendung in geschlossenen Räumen zugelassen. Bei Arbeiten am Aquarium oder an der Pumpe muss der Netzstecker gezogen werden. Die Anschlussleitung und der Stecker der Pumpe dürfen nicht ersetzt werden. Bei Beschädigung des Kabels darf die Pumpe nicht betrieben werden.

Die Pumpe darf nur mit Filter (Abb. 2, Nr. 11,12), Rohr und/oder Schlauchanschluss (Abb. 2, Nr. 13).



## 6. Wartung/Reinigung

Je nach Verschmutzung muss die Pumpe von Zeit zu Zeit gereinigt werden. Zunächst werden die Anschlüsse demontiert. Jetzt kann der Bajonettverschluss (Abb. 2, Nr. 6) am Kreiselgehäuse geöffnet werden. Der Verschluss des Pumpengehäuses (Abb. 2, Nr. 7) lässt sich jetzt herausziehen.

**Vorsicht:** Das Teil sitzt relativ fest (O-Ring) und darf beim Herausziehen nicht verkantet werden. Die Achse (Abb. 2, Nr. 4) könnte dabei zerbrechen. Jetzt kann die gesamte Läuferbaugruppe (Abb. 2, Nr. 2 und 3) herausgezogen werden. Sie kann unter fließendem Wasser gereinigt und wieder eingebaut werden.

## 7. Störungen

Die Pumpe läuft über lange Zeit wartungsfrei. Tritt starke Geräuschentwicklung auf, muss der Pumpenkopf (Abb. 2, Nr. 1 und 5) gereinigt werden. Bei Beschädigung des Impellers (Abb. 2, Nr. 3) kann dieser vom Magneten (Abb. 2, Nr. 4) abgezogen und ausgetauscht werden.

## **8. Garantie**

AB Aqua Medic GmbH gewährt eine 24-monatige Garantie ab Kaufdatum auf alle Material- und Verarbeitungsfehler des Gerätes. Als Garantienachweis gilt der Original-Kaufbeleg. Während dieser Zeit werden wir das Produkt kostenlos durch Einbau neuer oder erneuerter Teile Instandsetzung (ausgenommen Frachtkosten). Im Fall, dass während oder nach Ablauf der Garantiezeit Probleme mit Ihrem Gerät auftreten, wenden Sie sich bitte an Ihren Fachhändler.

Diese Garantie gilt nur für den Erstkäufer. Sie deckt nur Material- und Verarbeitungsfehler, die bei bestimmungsgemäßem Gebrauch auftreten. Sie gilt nicht bei Schäden durch Transporte oder unsachgemäße Behandlung, Fahrlässigkeit, falschen Einbau sowie Eingriffen und Veränderungen, die von nicht-autorisierten Stellen vorgenommen wurden.

AB Aqua Medic GmbH haftet nicht für Folgeschäden, die durch den Gebrauch des Gerätes entstehen.

**AB Aqua Medic GmbH - Gewerbepark 24 - 49143 Bissendorf/Germany**

- Technische Änderungen vorbehalten - Stand 10/2016

### Operation Manual ENG



#### **Circulation pump for fresh and salt water aquaria**

In purchasing this pump, you have selected a top quality product. It has been specifically developed for aquarium use and extensively tested by experts.

**AB Aqua Medic GmbH**  
Gewerbepark 24, 49143 Bissendorf, Germany

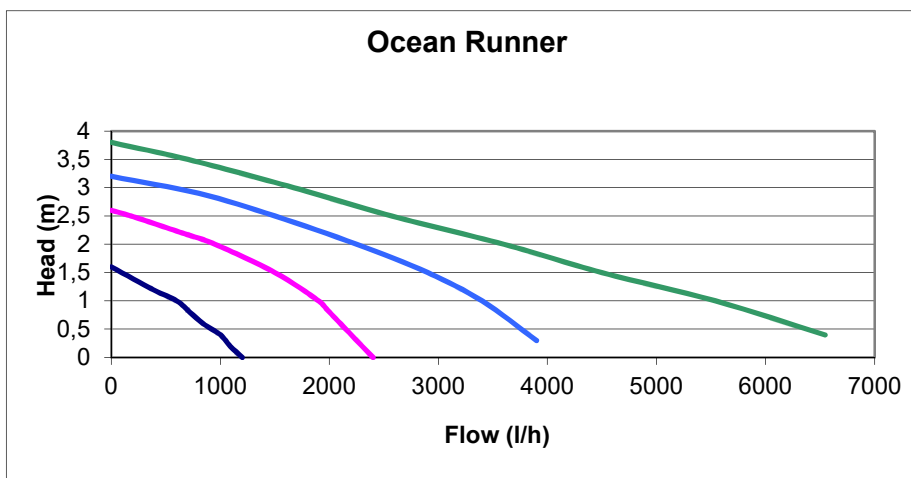
## 1. Features

The **Ocean Runner** series of magnetically coupled centrifugal pumps are very quiet in operation. They have fully encapsulated synchronous motors and can be operated completely safely either submerged or out of water.

The polished ceramic shaft and bearing is practically wear resistant, ensuring a long operating life. An integrated thermal overload protection device prevents damage to the windings should the impeller rotation be impeded. The pumps can easily be taken apart for cleaning. All materials are salt water resistant.

## 2. Technical Data

Type:	Ocean Runner OR 3500	Ocean Runner OR 6500
Voltage (see label on the pump):	230 V~/50 Hz	230 V~/50 Hz
Power consumption:	65 Watt	95 Watt at 180 cm
Max. flow l/hr. (litres/min.):	3,500 (58)	6,500 (108)
Maximum head:	3.2 m	3.8 m
Connection pressure side (male thread):	3/4" alternatively: adhesive fitting DN25	1"
Connection suction side (male thread):	1"	1 1/4"
Cable length (m):	3	3
Protection class:	I	I
Protection rating:	IP 68	IP 68
Max. depth:	1 m , ∇ 1 m	1 m , ∇ 1 m
Max. water temperature:	35° C	35° C



OR 3500 – 3    OR 6500 – 4

**Fig. 1: Operating capacity of the Ocean Runner pumps measured with unreduced outlet**

## 3. Connections

**Suction side:** The suction side may be connected with flexible hose, using the hose fitting (Fig. 2, No. 13) included. As another option, the male thread of the pump housing (Fig. 2, No. 7) can be connected to a standard PVC fitting and pipe. The respective sizes are shown in table 1.

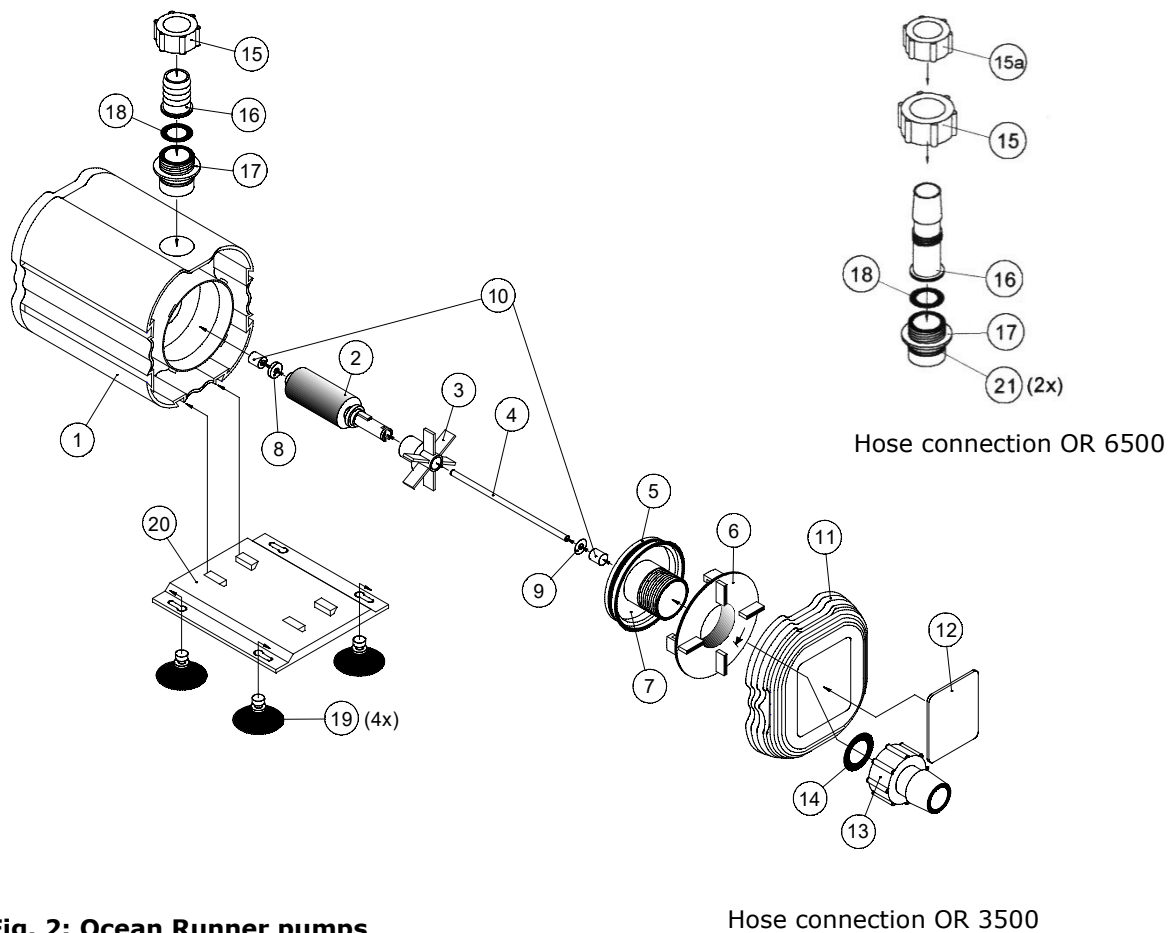
**Pressure side:** The pressure side can be connected with a flexible hose, using the hose fitting (Fig. 2, No. 15/16) included. This hose fitting must also to be fitted if the pump is used as a pure current pump.

If the pump is operated as a stand alone device, the connecting piece (Fig. 2, No. 17) should be glued into the pump housing using PVC glue (e.g. "Tangit") (OR 3500 only).

If the pump is used as return pump, it can be directly connected to PVC pipe. With the OR 3500 the socket is removed and the pipe glued directly into the pump using PVC glue. The connecting piece has to be removed then. If the pump is set up in this way, the pump head may not be less than 1 m. This method of plumbing gives the best results, see Fig. 1 (capacity). With all other pumps, a PVC fitting (for dimensions see table 1) has to be mounted on the pressure fitting of the pump.

If a hard pipe is used for connecting the pumps, we recommend to use a short section of flexible hose to avoid vibrations.

#### 4. Exploded parts diagram



**Fig. 2: Ocean Runner pumps**

#### Parts List

- |                            |                               |
|----------------------------|-------------------------------|
| 1. Motor housing           | 11. Filter basket             |
| 2. Rotor / magnet          | 12. Lid for the filter basket |
| 3. Impeller                | 13. Hose connection 1"        |
| 4. Ceramic shaft           | 14. Washer 1"                 |
| 5. O-ring                  | 15. Nut 3/4"                  |
| 6. Bayonet-lock            | 16. Hose fitting 3/4"         |
| 7. Lid of the pump housing | 17. Connecting piece          |
| 8. Large washer            | 18. Washer 3/4"               |
| 9. Small washer            | 19. Rubber sucker (4 pcs.)    |
| 10. 2 x rubber bearing     | 20. Bottom plate              |

#### Hose connection for OR 6500:

- |                              |
|------------------------------|
| 15. Nut                      |
| 15a. Nut for hose connection |
| 16. Hose connection          |
| 17. Connecting piece         |
| 18. Washer                   |
| 21. O rings (2 pcs.)         |

Available spare parts: Please refer to [www.aqua-medic.de](http://www.aqua-medic.de).

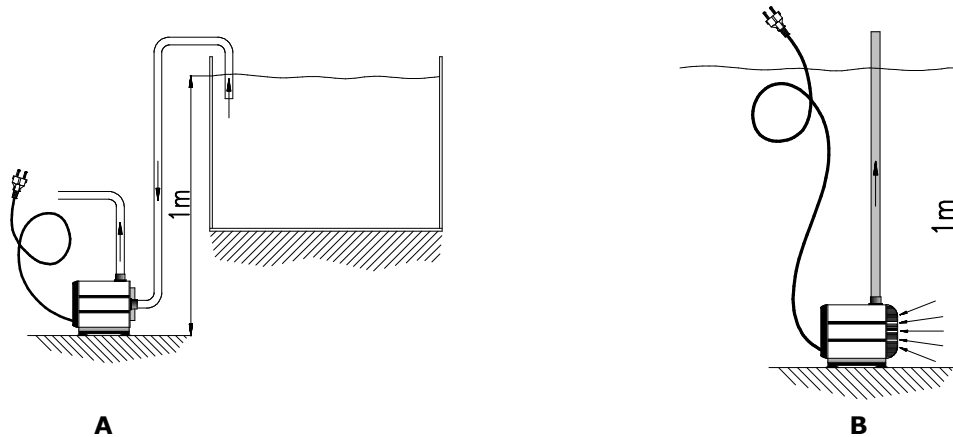


## 5. Mounting

The pump may be installed submerged or out of the water. However, it is not self-priming and, if set up out of the water, has to be installed below the water surface level. If used submerged, we recommend to remove the hose connection (Fig. 2, No. 13) on the suction side and to fit the filter basket (Fig. 2, No. 11) in front of the pump. However, it must be prevented that the pump runs dry since this would destroy the bearings after a short period.

The bottom plate (Fig. 2, No. 20) with the rubber suckers (Fig. 2, No. 19) can be fitted to the pump on 3 sides so the outlet positioned can be adjusted. After setting up the pump, please ensure you can always reach the power plug easily.

**Maximum depth must not exceed 1 m.**



**Fig. Examples: (A) out of water and (B) submerged set up.**

### Safety advices

The pump is constructed for indoor aquarium use only. Before working on the aquarium or pump, the power plug must be disconnected from the mains. The connection cable and the power plug must not be changed. If the power cable is damaged, the pump must be scrapped.

If the pump is used submerged, the filter (Fig. 2, No. 11,12), tube and /or hose connection (Fig. 2, No. 13) must be used.



## 6. Maintenance / Cleaning

**CAUTION:** Disconnect the power before you start any work on the pump.

The pump is designed to have a low maintenance requirement and under normal conditions, will be very reliable. However, the filter housing and all rotating parts must be cleaned regularly (Fig. 2, No. 1 to 5). To do so, remove the pipe connections and undo the bayonet (Fig. 2, No. 6) on the pump housing. Now, remove the lid of the pump housing (Fig. 2, No. 7).

**Caution:** This part is tight fit because it has an "O" ring seal and must be removed carefully so as not to break the ceramic shaft (Fig. 2, No. 4). The complete impeller (Fig. 2, No. 2 and 3) can be taken out, cleaned under running water and then be re-assembled.

## 7. Failures

If the pump fails to operate, check the power connection and fuse. If no fault is found, the pump may be blocked and must be cleaned. See maintenance / cleaning above. If the pump is noisy, the pump head (Fig. 2, No. 1 and 5) has to be cleaned. If the impeller is damaged, it can be changed. The impeller (Fig. 2, No. 3) can be removed from the magnet (Fig. 2, No. 2).

## **8. Warranty**

Should any defect in material or workmanship be found within 24 months of the date of purchase AB Aqua Medic GmbH undertakes to repair or, at our option, replace the defective part free of charge – always provided the product has been installed correctly, is used for the purpose that was intended by us, is used in accordance with the operating instructions and is returned to us carriage paid. The warranty term is not applicable on all consumable products.

Proof of Purchase is required by presentation of an original invoice or receipt indicating the dealer's name, the model number and date of purchase, or a Guarantee Card if appropriate. This warranty may not apply if any model or production number has been altered, deleted or removed, unauthorised persons or organisations have executed repairs, modifications or alterations, or damage is caused by accident, misuse or neglect. We regret we are unable to accept any liability for any consequential loss. Please note that the product is not defective under the terms of this warranty where the product, or any of its component parts, was not originally designed and / or manufactured for the market in which it is used. These statements do not affect your statutory rights as a customer. If you have any questions your dealer cannot answer please contact us. We reserve the right to modify and adjust the specification of our products without prior notification.

**AB Aqua Medic GmbH - Gewerbepark 24 - 49143 Bissendorf/Germany**

- Technical changes reserved - 10/2016

### Mode d'emploi F



#### **Pompe de circulation pour aquarium d'eau de mer ou d'eau douce**

L'achat de cette pompe correspond à celui d'un appareil de qualité. Elle a été spécialement conçue pour l'usage aquariophile et testée par des professionnels.

**AB Aqua Medic GmbH**  
Gewerbepark 24, 49143 Bissendorf, Allemagne

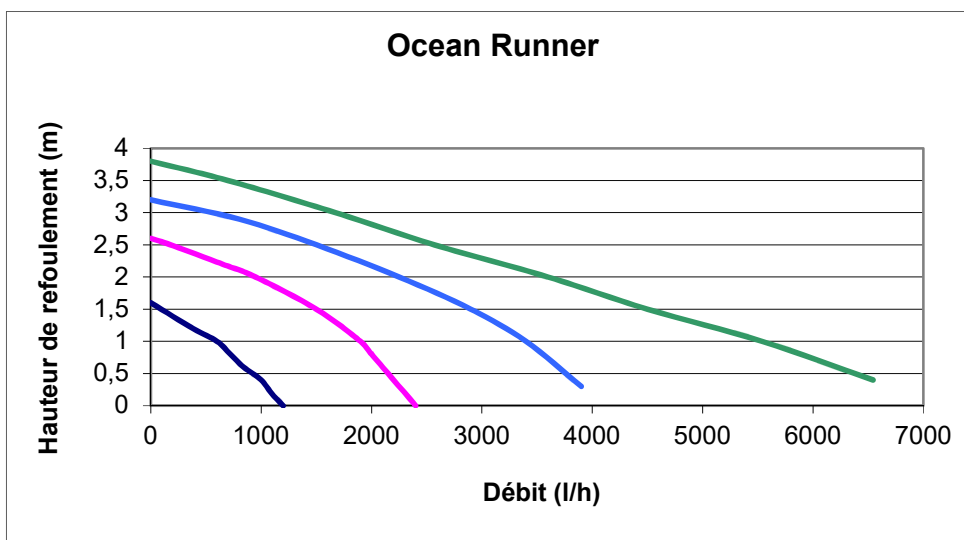
## 1. Caractéristiques

Cette pompe de circulation de la série **Ocean Runner** se caractérise par un fonctionnement particulièrement silencieux. Elle possède un moteur synchrone encapsulé. Tous les matériaux résistent à l'eau de mer.

L'axe en céramique et les roulements en céramique sont pratiquement inusables et garantissent une durée de vie prolongée. Il est possible de démonter et de nettoyer l'ensemble des éléments de la pompe. Tous les composants électriques de la pompe sont encapsulés. Il est possible d'installer la pompe sous l'eau ou à l'extérieur de l'eau.

## 2. Données techniques

Type:	Ocean Runner OR 3500	Ocean Runner OR 6500
Tension secteur:	230 V~/50 Hz	230 V~/50 Hz
Consommation:	65 watts	95 watts à 180 cm
Litres/h. max.(l./min.):	3.500 (58)	6.500 (108)
Colonne d'eau, max.:	3,2 m (c.10.5 ft)	3,8 m (c.12.5 ft)
Connecteur de sortie (mâle):	¾" ou: glue joint DN25	1"
Connecteur d'aspiration (mâle):	1"	1¼"
Longueur du câble en m:	3 m (10 ft)	3 m (10 ft)
Classe de protection:	I	I
Type de protection:	IP 68	IP 68
Profondeur max.:	1 m , c. 3 ft	1 m , c. 3 ft
Température moyenne maxi:	35° C	35° C



OR 3500 – 3      OR 6500 – 4

**Fig. 1: Capacités des pompes de la série OR mesurées sans réduction de pression.**

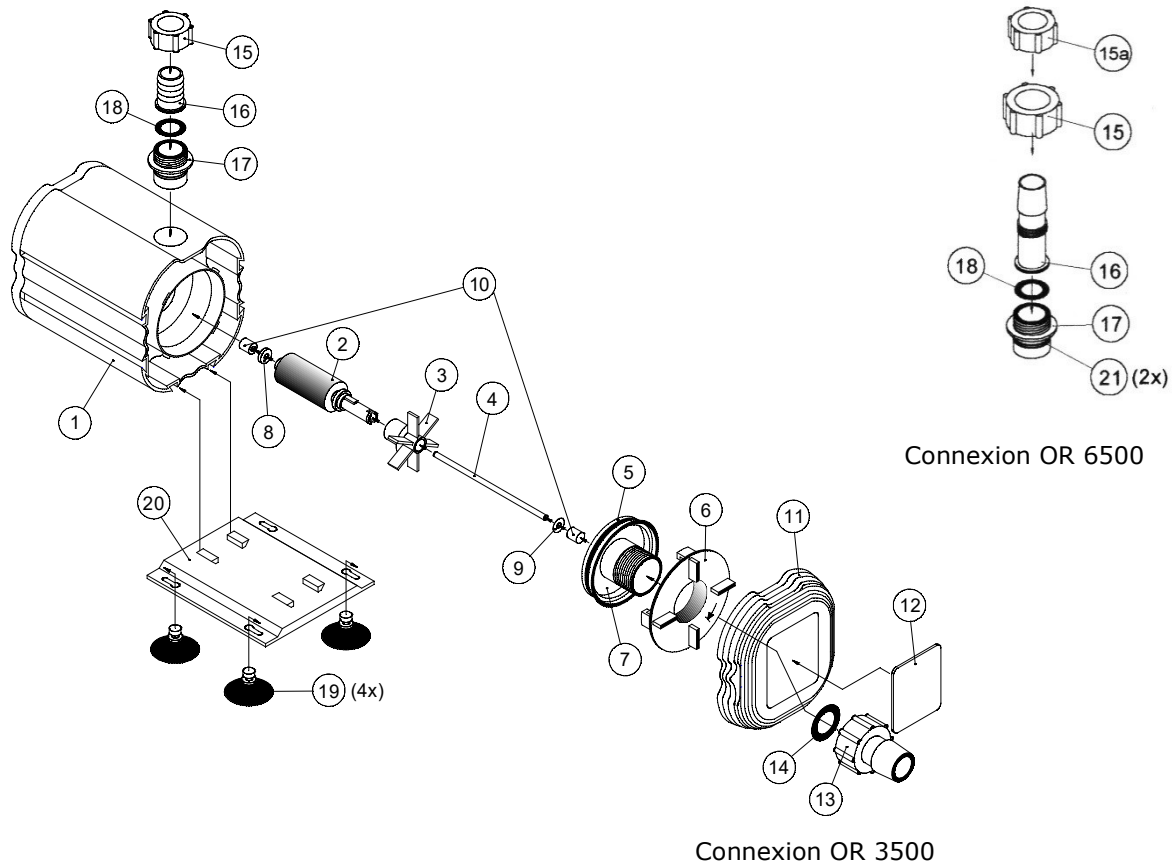
## 3. Connexions

**Aspiration:** L'aspiration peut être raccordée à un tuyau au moyen du raccord de tuyau (Fig. 2, No. 13) fourni avec la pompe. Une autre option consiste à relier le couvercle de la pompe (Fig. 2, No. 7) à un tuyau de PVC au bon diamètre. La dimension des connexions est indiquée dans le tableau 1.

**Côté sortie:** La sortie peut être connectée avec un flexible au raccord (Fig. 2, No. 15 et 16). Cette option peut également être utilisée en cas d'utilisation de la pompe en tant que pompe de brassage. Si la pompe est hors de l'eau, l'adaptateur (Fig. 2, No. 17) doit être collé à la pompe à l'aide d'une colle pour PVC (Ex.: Tangit). Uniquement pour l'OR 3500.

Si la pompe est utilisée en tant que pompe de refoulement, il peut être directement relié au tuyau de PVC. Pour l'OR 3500, ce tuyau peut être directement collé à la pompe en utilisant une colle pour PVC. L'adaptateur est oté. Si la pompe est installée de cette façon, la tête de la pompe ne doit pas être à moins de 1 mètre. Ce montage procure de meilleurs résultats (Cf. Fig. 1, Capacités). Si des tuyaux rigides sont utilisés, nous recommandons d'utiliser également un petit morceau de tuyau flexible afin d'éviter toute vibration.

#### 4. Schéma de la pompe



**Fig. 2: Ocean Runner pompes**

- |                           |                              |
|---------------------------|------------------------------|
| 1. Bloc moteur            | 11. Panier de filtre         |
| 2. Rotor                  | 12. Couvercle du filtre      |
| 3. Roue                   | 13. Raccord, 1"              |
| 4. Axe céramique          | 14. Rondelle, 1"             |
| 5. Joint                  | 15. Écrou, 3/4"              |
| 6. Fermeture à baïonnette | 16. Tuyau de connexion, 3/4" |
| 7. Corps de pompe         | 17. Adaptateur, 3/4", 25 mm  |
| 8. Rondelle, grande       | 18. Rondelle, 3/4"           |
| 9. Rondelle, petite       | 19. 4 ventouses              |
| 10. Pallier caoutchouc    | 20. Support                  |

#### Connexion OR 6500

- 15. Écrou
- 15a. Écrou de connexion
- 16. Tuyau de connexion
- 17. Adaptateur
- 18. Rondelle
- 21. Joint, 2 x

Pièces de rechange disponibles: voir sous [www.aqua-medice.de](http://www.aqua-medice.de).

## 5. Montage

La pompe peut être utilisée immergée ou non. Elle n'est cependant pas auto-amorçable, aussi en cas d'utilisation non immergée, elle doit être placée sous le niveau de l'eau. Pour une utilisation immergée, nous vous recommandons d'enlever le connecteur (Fig. 2, No. 13) et d'installer le filtre (Fig. 2, No. 11). Dans tous les cas, il faut absolument éviter de faire fonctionner la pompe à sec.

Le support (Fig. 2, No. 20) avec ses ventouses (Fig. 2, No. 19) peut être fixé sur 3 côtés de la pompe permettant ainsi une orientation de la sortie. Après l'installation de la pompe, assurez-vous que vous pouvez toujours l'alimenter électriquement.

### Profondeur max. 1 m

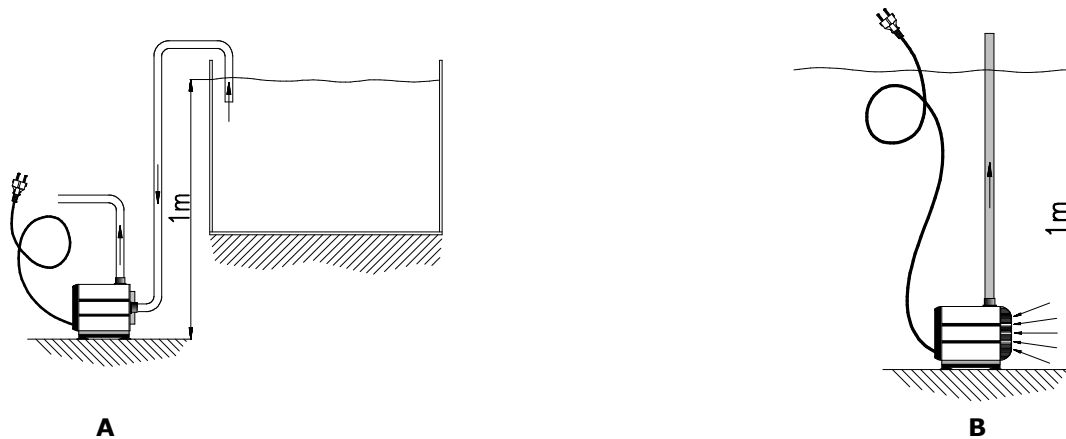


Fig. 3 : Exemple d'installation: A) Non immergée «à sec»

B) Immergée

### Conseils de sécurité

La pompe est prévue pour un usage exclusivement intérieur. Avant toute intervention dans l'aquarium coupez l'alimentation électrique de la pompe. Ni le câble ni la prise électrique ne peuvent être changés. Si l'un d'entre eux est endommagé, la pompe ne doit plus être utilisée.

Si la pompe est utilisée submergeait, le filtre (Fig. 2, No. 11 et 12) et ou le raccordement (Fig. 2, No. 13) de tuyau doivent être employés.



## 6. Nettoyage

Il faut nettoyer la pompe de temps à autre selon de degré de salissure. Débranchez son alimentation électrique avant tout démontage de la pompe.

Nous vous recommandons cependant de nettoyer régulièrement la chambre de filtration (Fig. 2, No. 1 à 5) ainsi que toutes les parties mobiles. En cas de panne, vérifier la connexion électrique et le fusible. Si aucun défaut n'est constaté, la pompe peut être bloquée et doit être nettoyée: Ôtez toutes les connexions et ouvrez la fermeture à baïonnette du corps de la pompe (Fig. 2, No. 6). Maintenant, la connexion d'aspiration (Fig. 2, No. 7) peut être enlevée. **Attention:** Cette partie s'adapte étroitement (bague), elle doit être retirée soigneusement afin de ne pas casser l'axe (Fig. 2, No. 4).

Maintenant, l'aimant (Fig. 2, No. 2) et la roue (Fig. 2, No. 3) peuvent être retirés, nettoyés sous l'eau et remontés dans l'ordre inverse du démontage.

## 7. Problèmes

Dans des conditions normales d'utilisation, la pompe ne demande pas d'entretien pendant des années. Dans le cas où la pompe deviendrait bruyante, la tête de la pompe (Fig. 2, No. 1 et 5) doit être nettoyée. Si l'aimant ou la roue sont endommagés, tous deux peuvent être changés. La roue peut être démontée de l'aimant.

## **8. Garantie**

AB Aqua Medic GmbH donne une garantie de 24 mois à partir de la date d'achat sur tout défaut de matériau et/ou de fabrication de l'appareil. La facture d'achat (ticket de caisse) sert de preuve. Durant cette période nous remettons gratuitement (sauf frais de port) en état le produit par la mise en place de pièces neuves ou renouvelées). En cas de problème durant ou après la garantie avec votre appareil veuillez vous adresser à votre revendeur.

Cette garantie ne vaut que pour le premier acheteur. Elle ne couvre que les défauts de matériau et/ou de fabrication, qui peuvent se produire lors d'une utilisation normale. Elle n'est pas valable pour les dommages dus au transport ou une utilisation non conforme, la négligence, une mauvaise installation ou des manipulations ou des interventions effectuées par des personnes non autorisées. AB Aqua Medic GmbH n'est pas responsable pour les dégâts collatéraux qui peuvent survenir suite à l'usage de l'appareil.

**AB Aqua Medic GmbH - Gewerbepark 24 - 49143 Bissendorf/Allemagne**  
- Sous réserve de modifications techniques - 10/2016

### Manual de Instrucciones ES



#### **Bomba de circulación para acuarios de agua dulce y salada**

Con la compra de esta bomba usted ha elegido un artículo de máxima calidad. Ha sido específicamente diseñada para su uso en acuarios y extensamente comprobada por expertos.

**AB Aqua Medic GmbH**  
Gewerbepark 24, 49143 Bissendorf, Alemania



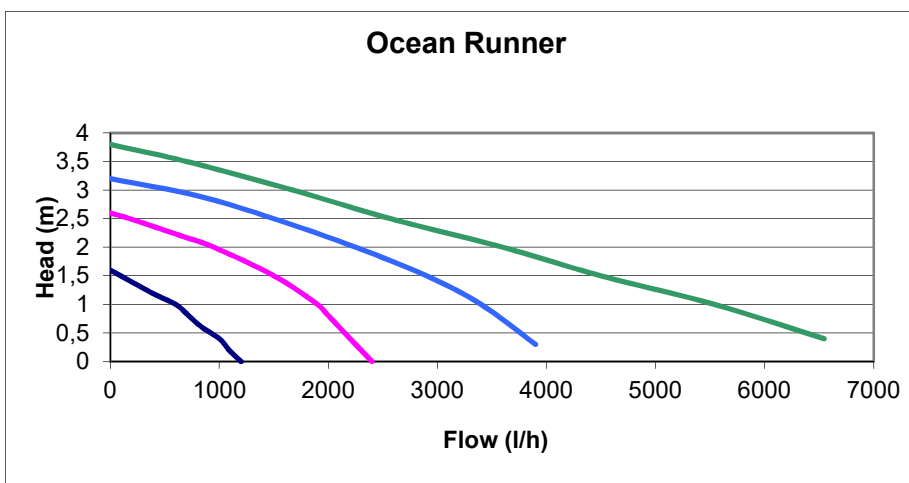
## 1. Características

La serie de bombas centrífugas magnéticas son muy silenciosas mientras trabajan. Tienen motores sincrónicos magnéticos encapsulados y trabajarán con seguridad tanto sumergidas como fuera del agua.

El eje cerámico pulido y los rodamientos son resistentes al desgaste, asegurando una larga vida de trabajo. Un protector térmico integrado protege de sobrecalentamientos, evitando daños al bobinado si el giro del rotor impulsor es impedida. Las bombas pueden ser fácilmente desmontadas para su limpieza. Todos los materiales son resistentes al agua salada.

## 2. Datos Técnicos

Tipo:	Ocean Runner OR 3500	Ocean Runner OR 6500
Voltaje:	230 V~/50 Hz	230 V~/50 Hz
Consumo eléctrico:	65 Watt	95 Watt at 180 cm
Máximo litros/hora (litro/minuto):	3.500 (58)	6.500 (108)
Altura de bomba (max.):	3,2 m	3,8 m
Conexión lado presión (rosca macho):	¾" alternatively: adhesive fitting DN25	1"
Conexión lado absorción (rosca macho):	1"	1¼"
Longitud del cable:	3	3
Tasa de protección:	I	I
Tipo de protección:	IP 68	IP 68
Profundidad máxima:	1 m , ∇ 1 m	1 m , ∇ 1 m
Máx. temperatura del agua:	35° C	35° C



OR 3500 – 3      OR 6500 – 4

**Fig 1: Capacidad de OR, medido sin reducir lado de presión**

## 3. Conexiones

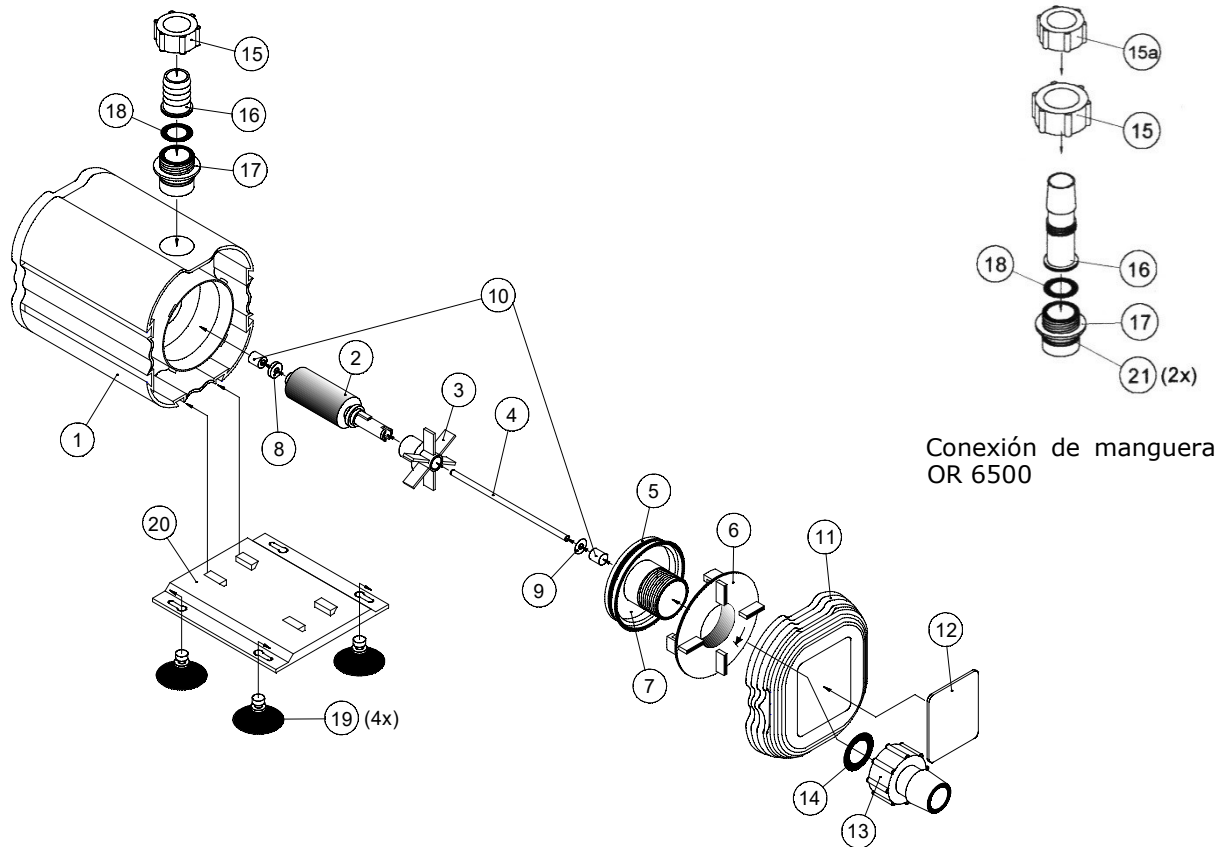
**Parte de absorción:** El lado de succión puede ser conectado con manguera flexible, usando la toma incluida (Fig. 2, No. 13). Como otra opinión, la rosca macho de 1" de la cubierta de la bomba (Fig. 2, No. 7) puede ser conectada a un tubo PVC estándar adecuado. Las dimensiones de las conexiones se muestran en la tabla 1.

**Lado de presión:** El lado de presión puede estar conectado con una manguera flexible, usando la conexión incluida (Fig. 2, No. 15/16). Esta conexión puede ser también usada cuando la bomba se utilice para movimiento de agua.

Si la bomba es montada fuera del agua, la toma de 3/4" (Fig. 2, No. 17) puede ser pegada en el interior de la cubierta usando pegamento de PVC (e. g. "Tangit"). (Sólo para OR 3500).

Si la bomba es usada como una bomba de retorno, puede ser conectada directamente a un tubo de PVC. En la OR 3500, el tubo de PVC puede ser pegado directamente a la bomba usando pegamento de PVC. La toma se elimina. Si la bomba es montada en este recorrido, la cabeza de la bomba no estará por debajo de 1 m. Este montaje da el mejor resultado, ver Fig. 1 (capacidad). Con las demás bombas, hay que atornillar un conector de rosca sobre la fijación de presión de la bomba. Diámetros, ver tabla 1. Si se usa un tubo rígido para conectar las bombas, recomendamos usar una manguera corta flexible, para evitar vibraciones.

#### 4. Partes de la bomba



**Fig. 2: Bombas Ocean Runner**

- |                                     |   |
|-------------------------------------|---|
| 1. Cubierta de motor                | 11. Cesta del filtro                          |
| 2. Rotor magnético                  | 12. Tapa cesta del filtro                     |
| 3. Hélice                           | 13. conexiones de manguera 1"                 |
| 4. Eje cerámico                     | 14. Arandela 1"                               |
| 5. Junta tórica                     | 15. Tuerca de 3/4"                            |
| 6. Cierre bayoneta                  | 16. Conexión de manguera 3/4"                 |
| 7. Tabla de la cubierta de la bomba | 17. Manguito adaptador 3/4", 25 mm para pegar |
| 8. Arandela grande                  | 18. Arandela de 3/4"                          |
| 9. Arandela pequeña                 | 19. Juego de ventosas, 4 pcs                  |
| 10. Juntas de goma                  | 20. Placa de sujeción                         |

Conexión de manguera OR 3500

#### Conexión de manguera para OR 6500:

- |  |
|--|
| 15. Tuerca   |
| 15 <sup>a</sup> . Tuerca para conexión de manguera |
| 16. Conexión de manguera                           |
| 17. Tornillo en cabeza de adaptador                |
| 18. Arandela                                       |
| 21. Junta tórica (2 pcs.)                          |

Repuestos disponibles: Por favor dirjase a [www.aqua-medic.de](http://www.aqua-medic.de).

## 5. Montaje

La bomba puede ser montada sumergida o externa. Sin embargo no se autocebada así misma, y si se monta fuera del acuario, tiene que ser colocada por debajo del nivel del agua. Si se usa sumergida, recomendamos eliminar la conexión de manguera (Fig. 2, No. 13) en el lado de succión y montar la rejilla del prefiltro (Fig. 2, No. 11). En cualquier caso, debe ser evitado el funcionamiento en seco.

El plato inferior (Fig. 2, No. 20) con las ventosas (Fig. 2, No. 19) puede ser conectado a la bomba desde tres sitios debiendo ajustarse en ese caso la salida. Después de montar la bomba, se puede conectar el enchufe de potencia.

### Sumergir máximo un metro

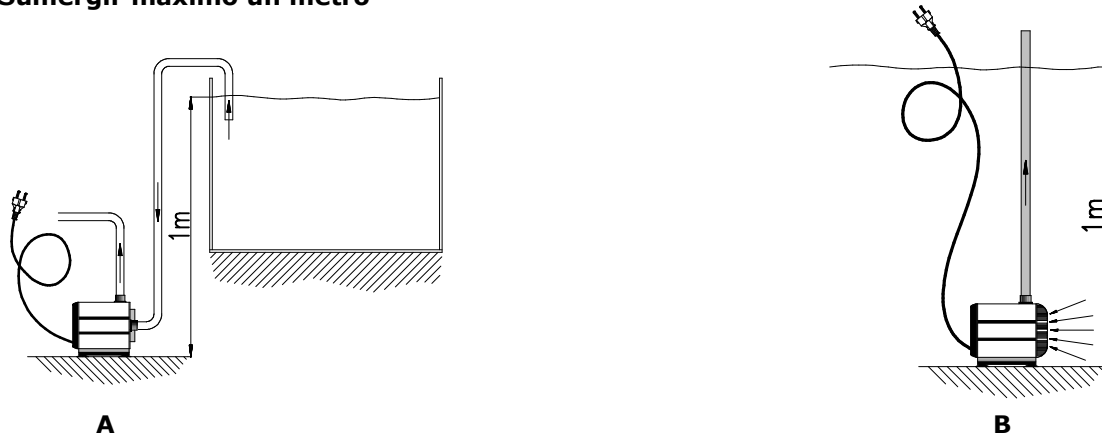


Fig. 3: Ejemplos: (A) fuera del agua y (B) como instalación sumergida.

### Advertencias de seguridad

La bomba está construida para su uso en interior para acuarios exclusivamente. Antes de trabajar en el acuario la clavija de corriente ha de ser desconectada de la red eléctrica. El cable y la clavija de corriente no deben ser cambiados. Si el cable de corriente está dañado, la bomba ha de ser desechada.

Si la bomba se usa sumergida, tiene que usarse el filtro (Fig. 2, No. 11,12) y la conexión de manguera (Fig. 2, No. 13).



## 6. Mantenimiento y limpieza

Desconecte de la corriente antes de que usted inicie cualquier trabajo en la bomba. La bomba está diseñada para tener un requisito de mantenimiento bajo y bajo condiciones normales será muy confiable. Sin embargo, la caja del filtro y todas las partes rotativas deben ser limpiadas regularmente. Retire las conexiones y abra el cierre de bayoneta (Fig. 2, No. 6) situado en el lateral de la bomba. Ahora la conexión de succión (Fig. 2, No. 7) puede ser retirada. **Atención:** Esta parte es hermética debido a la junta tórica y tiene que ser retirada cuidadosamente para no romper el eje (Fig. 2, No. 4).

Ahora, el rotor completo (Fig. 2, No. 2) y el rotor (Fig. 2, No. 3) pueden ser extraídos, limpiado bajo un chorro de agua y vuelto a montar de nuevo.

## 7. Avería

La bomba está construida para un largo uso libre de mantenimiento. En el caso de que la bomba produzca ruido, la cabeza de la bomba deberá ser limpiada (Fig. 2, No. 1 y 5). Si el imán o el rotor están dañados, deben ser cambiados. El rotor (Fig. 2, No. 3) puede ser extraído del electroimán.

## **8. Garantía**

Ante defectos de materiales o mano de obra, AB Aqua Medic GmbH garantiza, durante 24 meses a partir de la fecha de la compra, la reparación ó sustitución, como nuestra opción, de las partes defectuosas de forma gratuita, siempre que dicho producto se haya instalado correctamente, se esté usando para lo que ha sido diseñado, se use conforme al manual de instrucciones y nos sea devuelto a portes pagados.

Los términos de la garantía no cubren las partes consumibles. Se requerirá la factura o ticket de compra original donde se indique el nombre del distribuidor, el número de modelo y la fecha de la compra, ó una tarjeta de garantía oficial. Esta garantía no se aplicará sobre los productos en los que se haya alterado el modelo o número de producto, eliminado o borrado, haya sido reparado, modificado ó alterado por personal no autorizado, ó el daño se ha causado por accidente, uso indebido o negligencia. No nos responsabilizamos de ninguna pérdida accidental.

Por favor, asegúrese de que el producto no sea defectuoso bajo los términos de la garantía cuando el producto ó alguno de sus componentes, no sean los originalmente diseñados ó se estén usando para el propósito que se fabricaron. Estas aclaraciones no afectan a sus derechos legales como cliente. Si su producto parece estar defectuoso, pónganse en contacto con su distribuidor primeramente. Antes de ponerse en contacto, por favor asegúrese de que ha leído y entendido todos los términos del manual. Si usted tiene algún problema que su vendedor no pueda resolver, por favor, contacte con nosotros.

Nuestra política es una de mejora continua técnica y reservamos el derecho de modificar y ajustar la especificación de nuestros productos sin la notificación previa.

**AB Aqua Medic GmbH - Gewerbepark 24 - 49143 Bissendorf/Alemania**

- Cambios técnicos reservados - 10/2016

### Manuale Operativo IT



#### **Pompa di circolazione regolabile per acquari d'acqua dolce e marina**

Acquistando questa pompa, avete scelto un prodotto di altissima qualità, studiato e sviluppato appositamente per l'uso in acquari e testato dai nostri esperti.

**AB Aqua Medic GmbH**  
Gewerbepark 24, 49143 Bissendorf, Germany

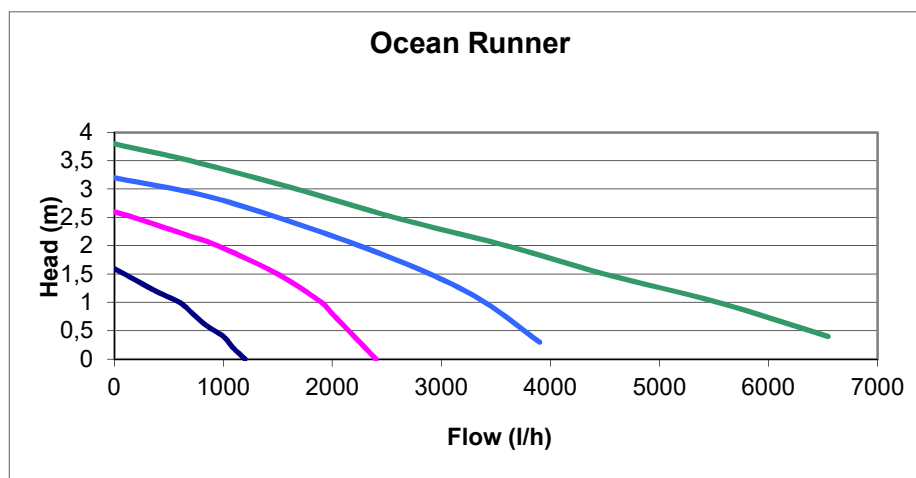
## 1. Caratteristiche

La pompe centrifughe magnetiche della serie **Ocean Runner**, sono molto silenziose in funzione. Il motore sincronizzato è completamente sigillato e possono funzionare in tutta sicurezza sia in immersione che fuori dall'acqua.

L'alberino di ceramica ed il cuscinetto sono resistenti all'usura e garantiscono quindi una lunga durata di funzionamento. Un dispositivo termico anti-surriscaldamento integrato previene danni alle bobine se il funzionamento del rotore dovesse per qualche causa bloccarsi. L'intera pompa può essere smontata per manutenzione. Tutti i materiali sono resistenti all'acqua marina.

## 2. Dati tecnici

Modello:	Ocean Runner OR 3500	Ocean Runner OR 6500
Voltaggio richiesto:	230 V~/50 Hz	230 V~/50 Hz
Consumo energetico:	65 watt	95 watt a 180 cm
Flusso massimo:	3,500 l/h (58 l/m) c. 900 gph	6,500 l/h (108 l/m) c. 1,700 gph
Testata massima:	3.2 m c. 10.5 ft	3.8 m c. 12.5 ft
Connessione a pressione (filettatura "maschio"):	3/4" O congiunzione a colla DN25	1"
Connessione aspirazione (filettatura "maschio"):	1"	1 1/4"
Lunghezza del cavo:	3 m (c. 10 ft)	3 m (c. 10 ft)
Classificazione protezione:	IP 68	IP 68
Profondità massima:	1 m (c. 3 piedi)	1 m (c. 3 piedi)
T° max. dell'acqua:	35° C	35° C



OR 3500 - 3    OR 6500 - 4

**Fig. 1: Capacità operative delle pompe Ocean Runner a condutture completamente aperte**

## 3. Connessioni

**Connessione aspirazione:** l'aspirazione può essere connessa con un tubo flessibile, utilizzando l'accluso montaggio per il tubo (Fig. 2, No. 13). Come ulteriore opzione l'attacco "maschio" dell'alloggiamento della pompa (Fig. 2, No. 7) può essere connesso con un montaggio ed un tubo standard in PVC. La dimensione relativa ad ogni serie è indicata nella tabella 1.

**Connessione pressione:** la pressione può essere connessa con un tubo flessibile, utilizzando l'accluso montaggio per il tubo (Fig. 2, No. 15/16).

Se la pompa viene utilizzata da sola, la presa (Fig. 2, No. 17) deve essere incollata dentro l'alloggiamento della pompa usando colla per PVC (es.: "Tangit") (solo per OR 3500). Se la pompa viene usata come pompa di ritorno, può essere connessa direttamente al tubo in PVC. Nel caso della OR 3500 la presa è rimossa ed il tubo incollato direttamente alla pompa usando colla per PVC. Se la pompa viene montata in questo modo, la testata della pompa non può essere meno di 1 m. Questa struttura idraulica è quella che ha fornito i risultati migliori (vedi fig.1 capacità). Nel caso di tutte le altre pompe, è necessario avvitarle al montaggio a pressione della pompa un connettore filettato. Le dimensioni pertinenti a ciascun modello sono indicate nella Tabella 1.

Se si utilizza un tubo rigido per la connessione delle pompe, raccomandiamo l'uso di una sezione parziale di tubo flessibile per evitare vibrazioni.

#### 4. Diagramma parti

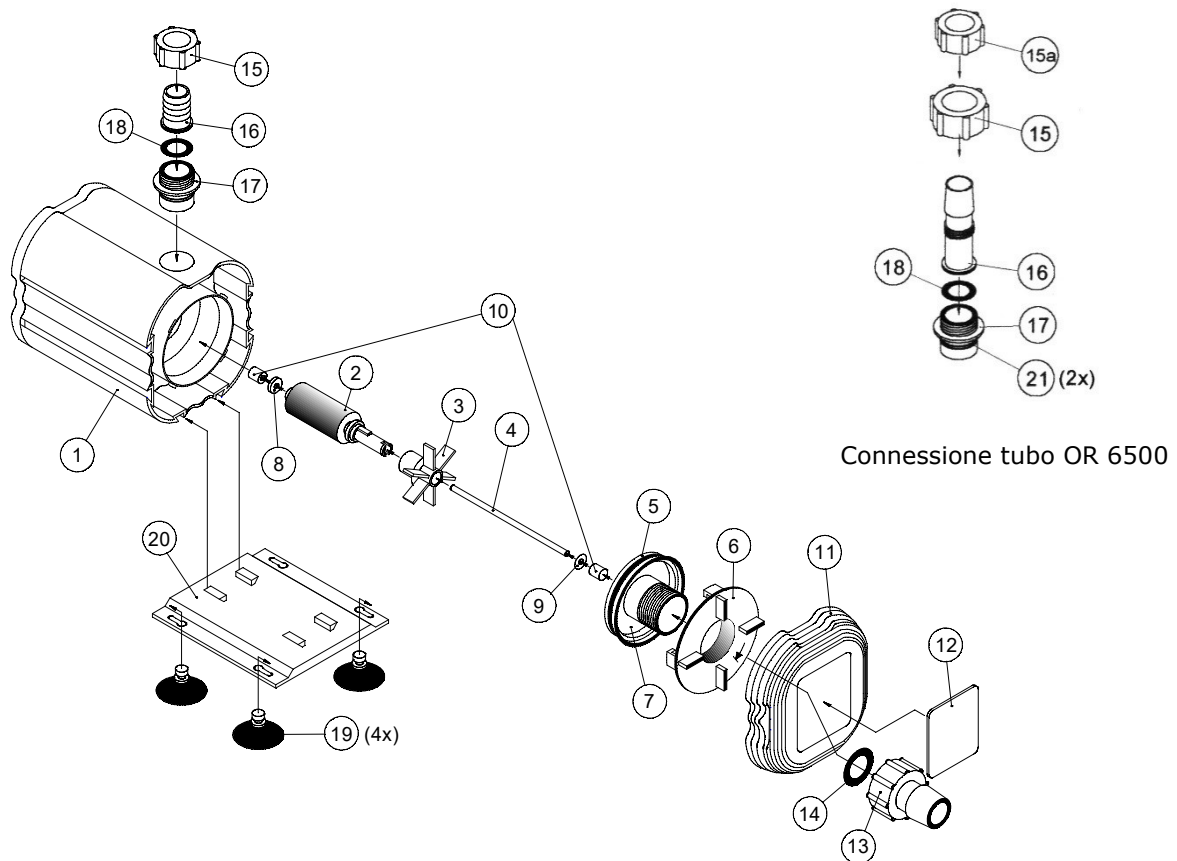


Fig. 2: Lista parti

1. Alloggiamento motore
2. Magnete/rotore
3. Girante
4. Alberino di ceramica
5. Guarnizione ad anello
6. Chiusura a baionetta
7. Coperchio dell'alloggiamento pompa
8. Rondella grande
9. Rondella piccola
10. Cuscinetto di gomma

11. Cestello filtro
12. Coperchio cestello filtro
13. Dado attacco tubo 1"
14. Rondella 1"
15. Dado 3/4'
16. Connessione tubo 3/4'
17. Adattatore filettato 3/4' /25 mm per incollaggio
18. Rondella 3/4'
19. Ventose di gomma 4 pz
20. Piastra di supporto

#### Connessione tubo per OR 6500

15. Dado
- 15a. Dado per connessione tubo
16. Connessione tubo
17. Adattatore filettato
18. Rondella
21. Guarnizione ad anello (2 pz.)

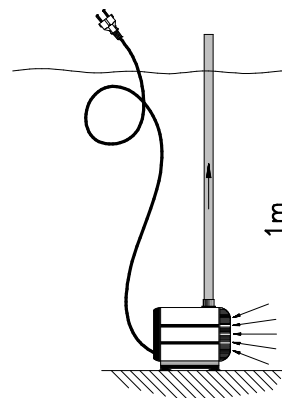
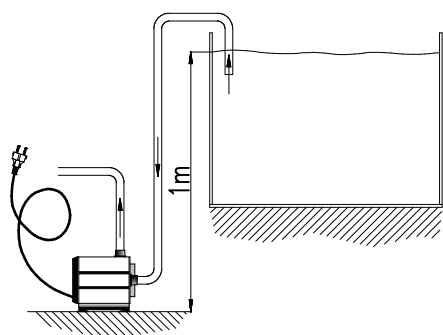
Pezzi di ricambio disponibili: per favore consultare [www.aqua-medic.de](http://www.aqua-medic.de).

## 5. Montaggio

La pompa può essere montata sia nell'acqua che fuori. Tuttavia non è ad autoadescamento e, se installata fuori dall'acqua, deve essere posizionata sotto il livello dell'acqua. Invece se utilizzata sommersa, raccomandiamo di la connessione del tubo (Fig. 2, No. 13) sul lato aspirazione e di montare il cestello filtro (Fig. 2, No. 11). In nessun caso la pompa dovrà funzionare senza poter aspirare acqua.

Il supporto (Fig. 2, No. 20) con le ventose di gomma (Fig. 2, No. 19) può essere connesso alla pompa su tre diversi lati in modo tale da regolare il flusso in uscita. Dopo aver montato la pompa assicurarsi che sia sempre possibile raggiungere la presa elettrica.

**La profondità massima non deve superare 1 m**



### Istruzioni di sicurezza

La pompa è costruita solo per uso in acquario interno. Prima di qualsiasi lavoro nell'acquario la presa elettrica deve essere scollegata. Il cavo di connessione e la presa elettrica non devono essere sostituite. Se il cavo elettrico risultasse danneggiato, la pompa deve essere sostituita.

Se la pompa viene utilizzata in immersione deve essere usata in combinazione con il filtro (Fig. 2, No. 11,12) o il tubo di connessione Fig. 2, No. 13).



## 6. Manutenzione / Pulizia

Il particolare design della pompa prevede basse richieste di manutenzione e in condizioni normali sarà molto affidabile. Tuttavia, l'alloggiamento del filtro e tutte le parti rotanti (da Fig. 2, No. 1 a 5) devono essere pulite regolarmente.

Rimuovere le connessioni ed aprire la chiusura a baionetta (Fig. 2, No. 6) nell'alloggiamento della pompa. Rimuovere la connessione d'aspirazione (Fig. 2, No. 7). **Attenzione:** Questa parte generalmente è molto resistente all'apertura a causa della guarnizione a sigillo e si deve quindi procedere con cautela per non rompere l'alberino di ceramica (Fig. 2, No. 4). Rimuovere completamente magnete (Fig. 2, No. 2) e girante (Fig. 2, No. 3), passare le parti sotto acqua corrente e riassemblare.

## 7. Problemi

In caso di non funzionamento controllare la connessione elettrica e i fusibili. Se non si riscontra alcun problema del tipo elettrico, la pompa potrebbe essere bloccata e deve essere pulita - vedere Manutenzione / Pulizia.

Se la pompa è rumorosa, la testa della pompa (da Fig. 2, No. 1 a 5) deve essere pulita. Se il magnete o la girante sono danneggiati, devono essere entrambi sostituiti. La girante (Fig. 2, No. 3) può essere rimossa dal magnete (Fig. 2, No. 2).



## **8. Garanzia**

Se un difetto dovesse essere riscontrato entro 24 mesi dalla data di acquisto, AB Aqua Medic GmbH si impegna a riparare, o a sua discrezione sostituire, la parte difettosa senza costi – sempre a patto che i prodotti siano stati installati in modo corretto, usati per lo scopo per cui sono stati concepiti e seguendo le indicazioni operative e che sia recapitato a vostro carico.

Una prova di acquisto viene richiesta, fattura o ricevuta, indicante il nome del rivenditore, il numero del modello e la data di acquisto. La garanzia potrebbe non essere applicata in caso il numero del modello o di produzione siano stati alterati, cancellati o rimossi, in caso vengano rilevate modifiche/riparazioni effettuate da persone non autorizzate, o il danno sia stato causato da cattivo uso, negligenza o accidentalmente.

Per favore, notate che il prodotto non verrà considerato in garanzia in caso esso o i suoi componenti non siano originariamente progettate e/o prodotte per il mercato nel quale viene utilizzato. Queste dichiarazioni non influiscono sui vostri diritti di consumatore.

**AB Aqua Medic GmbH - Gewerbepark 24 - 49143 Bissendorf/Germany**

- Modifiche tecniche riservate – 10/2016

### Инструкция по эксплуатации RUS



#### **Напорная помпа для морских и пресноводных аквариумов**

Купив эту помпу, Вы приобрели качественный продукт, разработанный специально для использования в аквариумистике и протестированный специалистами.

**AB Aqua Medic GmbH**  
Gewerbepark 24, 49143 Bissendorf, Germany

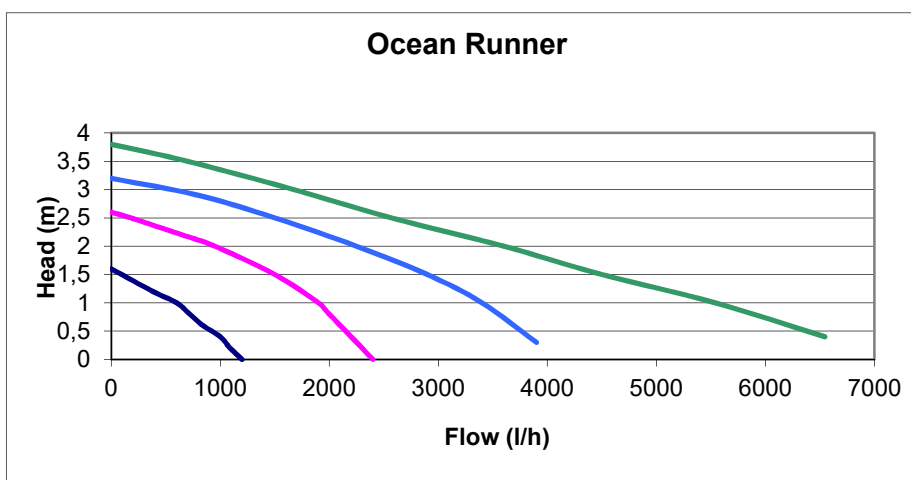
## 1. Общие положения

Магнитные вихревые помпы **Ocean Runner** серии OR отличаются особой бесшумностью работы. Все электрические части насоса (электропроводка, синхромотор) закапсулированы и не проницаемы для воды. Помпа разработана с учётом характеристик морской воды. Полированный керамический вал практически не изнашивается, что делает помпу очень долговечной. Весь моторный блок разборный, что упрощает обслуживание.

Насос может быть установлен как под водой, так и в сухом месте.

## 2. Технические характеристики

Характеристики:	Ocean Runner OR 3500	Ocean Runner OR 6500
Сеть/потребляемая мощность в Ватт:	230 V~/50 Hz 65 Ватт	230 V~/50 Hz 98 Ватт при высоте подъёма 180 см.
макс. подача воды в л/ч (л/мин): высота подъёма:	3,500 (58) 3.2 m	6,500 (108) 3.8 m
Подключение шланга:	¾" или муфта DN 25 1"	1" 1¼"
Длина сетевого шнура, м.: Класс защиты: Вид защиты:	3 I IP 68	3 I IP 68
Макс. глубина погружения:	1 m , √ 1 m	1 m , √ 1 m
макс.температура воды:	35° C	35° C



OR 3500 – 3    OR 6500 – 4

**Fig. 1: Графики подъёма воды насосами Ocean Runner**

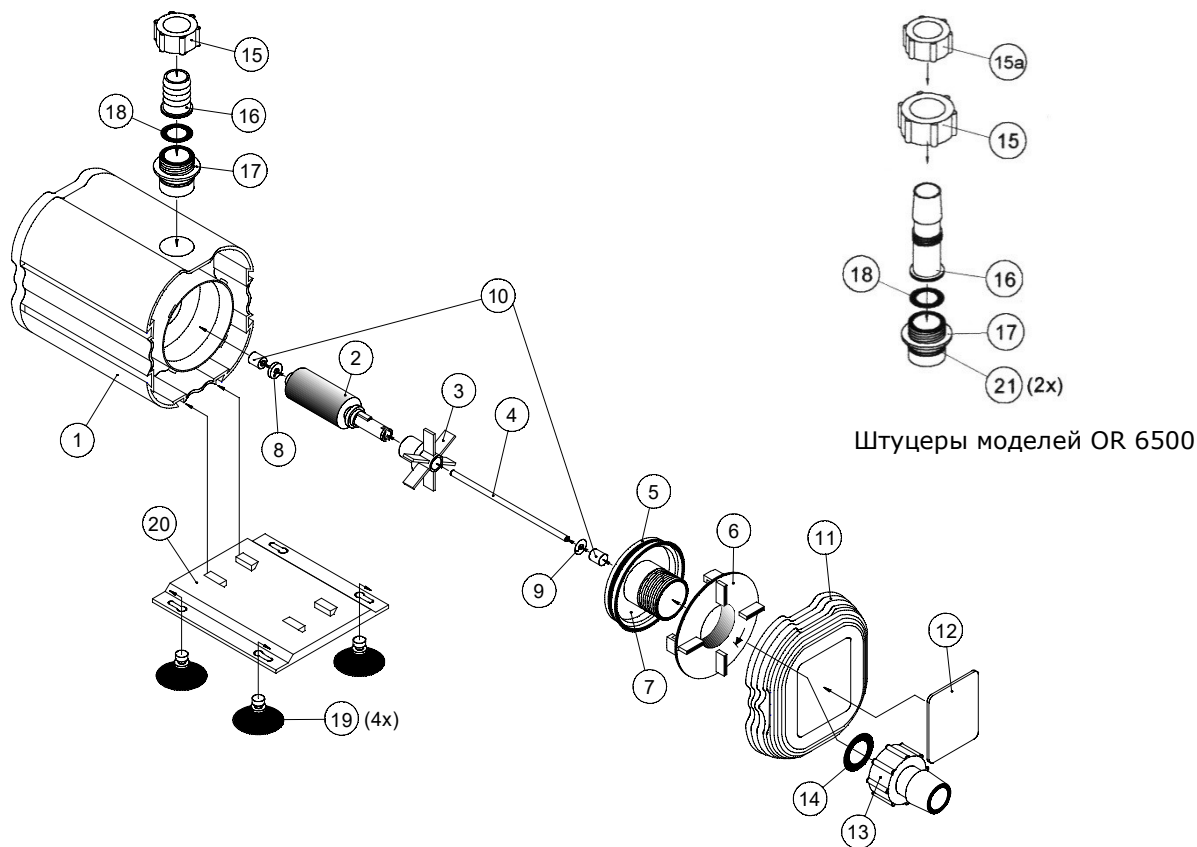
## 3. Подключение

**Подвод воды:** К входящему в комплект поставки штуцеру (Fig. 2, No. 13) можно подключить шланг. К штуцеру с резьбой (Fig. 2, No. 7) можно подключить жесткую ПВХ-трубу. Размеры труб приведены в таблице.

**Отвод воды:** К входящему в комплект поставки штуцеру (Fig. 2, No. 15, 16) можно подключить шланг. Если помпа используется прямо в аквариуме, то штуцер все равно должен оставаться на месте. Если помпа устанавливается вне аквариума, то в модели OR 3500 нужно ¾" перемычку Fig. 2, No. 17 приклеить клеем для ПВХ-труб (например, «Tangit»).

Если насос используется для прокачивания воды по фильтрующему циклу, то можно жестко связать его с системой труб. При этом в модели OR 3500 ПВХ-трубу DN 25 следует приклеить прямо к корпусу помпы, удалив переключку 17. В этом случае высота подъема воды не должна быть менее 1 м – только так помпа дает максимальную мощность прокачки. В других моделях следует ввернуть соответствующие переключки (см. таблицу). При использовании жестких труб мы рекомендуем использовать в цикле как минимум одну вставку из гибкого шланга – так Вы сможете избежать посторонних шумов, вызванных резонансом.

#### 4. Устройство



**Fig. 2: Помпы Ocean Runner pumps**

1. Моторный блок
2. Ротор/магнит
3. Крыльчатка/импеллер
4. Кермическая ось
5. Прокладка
6. Крышка
7. Крышка корпуса помпы
8. Широкая шайба
9. Узкая шайба
10. Резиновые прокладки
11. Фильтрационная коробка

12. Крышка фильтрационной коробки
13. Переключка для шланга
14. Плоское уплотнительное кольцо
15. Гайка
16. Переключка для отводного шланга
17. Приклеиваемая переключка с резьбой
18. Плоское уплотнительное кольцо
19. Присоски, 4 шт.
20. Держательная пластина

Штуцеры моделей OR 3500

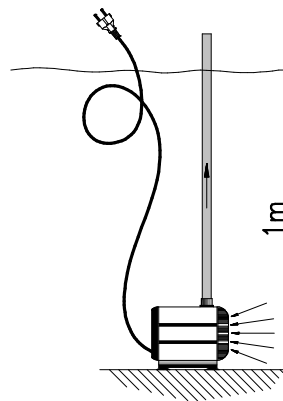
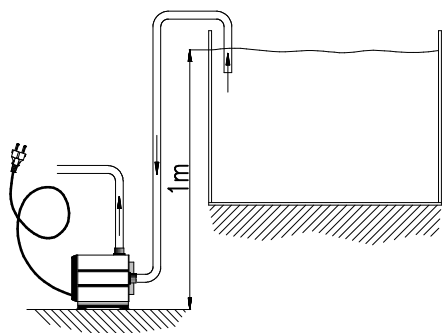
К врезке в правом верхнем углу для моделей **OR 6500:**

15. Гайка
- 15а. Гайка для закрепления шланга
16. Переключка для шланга
17. Вкручивающаяся переключка
18. Плоское кольцо
21. Прокладка

Доступные запасные части: см. [www.aqua-medic.de](http://www.aqua-medic.de).

## 5. Установка

Помпу можно устанавливать как внутри, так и снаружи аквариума. Максимальная глубина установки – 1 м. Помпа не может засасывать воду самостоятельно, поэтому должна находиться ниже уровня воды. При использовании в погруженном состоянии мы рекомендуем снять подающий штуцер и закрепить на его место фильтрующую коробку. В любом случае, главное условие – помпа не должна работать «всухую», иначе через весьма короткий промежуток времени она выйдет из строя от перегрева. Также нежелательна установка «вверх дном», поскольку в этом случае внутри помпы может образовываться воздушный пузырь, ведущий к перегреву. Держательная пластина 13 может крепиться с любой из трёх сторон насоса, что позволяет широко варьировать область установки насоса и направление стока. Сетевой шнур должен оставаться свободным.



**Глубина погружения не более 1 м.**

### Указания по безопасности

Помпу можно применять только в закрытых помещениях. При работах в аквариуме или с помпой отключите кабель от сети.

Нельзя менять сетевой кабель и вилку. При повреждениях кабеля помпу нельзя использовать.



## 6. Техника безопасности

внимательно прочтите этот раздел!

- Помпа должна использоваться только в закрытых помещениях
- При работе в аквариуме или с помпой отключите её от сети!
- Нельзя заменять сетевой шнур или штепсель. При повреждении кабеля помпу использовать запрещено.

Помпа должна использоваться либо с фильтрационной коробкой (Fig. 2, No. 11,12), либо со штуцером для подключения шланга (Fig. 2, No. 13).

## 7. Гарантия

AV Aqua Medic GmbH предоставляет 24-месячную гарантию со дня приобретения на все дефекты по материалам прибора и дефекты при обработке. Подтверждением гарантии служит оригинал чека на покупку. В этот промежуток времени мы бесплатно отремонтируем продукт, монтируя новые или отреставрированные детали (исключая расходы по доставке). В случае, если по истечении гарантийного срока с Вашим прибором возникнут проблемы, обратитесь, пожалуйста, к Вашему дилеру. Эта гарантия действительна только при первичной покупке. Она покрывает только дефекты по материалам и обработке, которые появятся при использовании прибора по назначению. Она не действительна при повреждениях при транспортировке или ненадлежащем обращении, халатности, неправильном монтаже, а также при вмешательстве и изменениях, произведенных в несанкционированных местах.

AV Aqua Medic GmbH не несет ответственности за повторные повреждения, возникающие при использовании прибора.

**AV Aqua Medic GmbH - Gewerbepark 24 - 49143 Bissendorf/Germany**

- оставляем за собой право на технические изменения конструкции - 10/2016